

I - PRESENTATION

Ce détecteur d'ouverture magnétique, fait partie de la gamme de périphériques radio « Média » associables à la centrale DOMONIAL 800 de type CMI/CMT.
Une LED rouge s'allume lorsque le contact s'ouvre ou se ferme.

Conformité EN50131 : Ce produit peut être utilisé dans des systèmes conformes à PD6662:2004 sécurité Grade-2 et classe d'environnement II.

II - MONTAGE

L'émetteur se fixe sur le dormant de l'ouverture à protéger, l'aimant se fixe toujours sur le battant.

L'écartement entre le boîtier et son aimant fourni ne doit pas excéder en règle générale 10 mm.

Etapes de montage :

1 – Ouvrir le détecteur avec un tournevis (1 vis sur le côté) : image 1

2 – Ouvrir le boîtier en le faisant pivoter : image 2

3 – Fixer le socle à plat sur l'encadrement de la porte ou de la fenêtre par 2 vis

Attention la vis du centre est obligatoire pour un bon fonctionnement de l'autoprotection.

4 – Mettre la pile en respectant les polarités : Image 3

La LED peut être désactivée en maintenant l'autoprotection fermée lors de l'insertion de la pile.

5 – Remplacer le DO800M sur son socle fixé et refermer en le bloquant avec la vis.

6 – Fixer l'aimant sur la partie mobile de la porte ou de la fenêtre en face du repère du DO800M : image 4



I - PRESENTATION

This magnet contact must be associated to the Domonial 800 "media" range control panel (CMI/CMT).

A red LED turns on when opening or closing the equipped door or window.

EN50131 compliance: This product is suitable for use in systems designed to comply with PD6662:2004 at security grade-2 and environmental class II.

II - MOUNTING

The transmitter part shall be secured to the frame and the magnet to the leaf of the protected door or window

The gap between the transmitter and the magnet shall generally not be more than 10 mm

Mounting steps :

1 – Open the detector with a screwdriver (1 screw on magnet side) : picture 1

2 – Pivot the case up to open it : picture 2

3 – Fix the base using 2 screws on the fixed part of the door or window

The screw in the center must be secure for tamper good working.

4 – Insert the battery the right way round : picture 3

The LED can be disabled by inserting the battery while the tamper is closed.

5 – Put the DO800M device on its base and secure it by the screw.

6 – Fix the magnet on the moved part and on the opposite of the mark of the DO800M : picture 4.

III - TEST PROCEDURE

Opening and closing operations can be checked with the LED. A radio frame is sent at each lightning.

IV - POWER SUPPLY (battery supplied)

The detector indicates a battery fault to the alarm central unit when the power supply voltage drops to a range of 2.7V to 2.5V. The detector offers one week's autonomy after indicating a battery fault.

WARNING : There is a risk of explosion in case of wrong replacement of the battery. Replace only with a battery of the same type or an equivalent type, which has been recommended by the manufacturer. Throw away used batteries according to the manufacturer's instructions.

III - PROCEDURE DE TEST

Une LED permet de vérifier l'envoi de la trame radio à l'ouverture et à la fermeture du contact.

IV - ALIMENTATION (pile fournie)

Le détecteur signale un défaut pile à la centrale, lorsque sa tension d'alimentation chute entre 2,7V & 2,5V. Il dispose d'une semaine d'autonomie après avoir signalé son défaut pile.

ATTENTION : Il y a danger d'explosion s'il y a remplacement incorrect de la pile. Remplacer uniquement avec une pile du même type ou d'un type équivalent recommandé par le constructeur. Mettre au rebut les piles usagées conformément aux instructions du fabricant.

V - ENREGISTREMENT

L'enregistrement est la procédure qui associe le détecteur à la centrale. Cette opération nécessite un outil de programmation fonctionnant sur PDA. La procédure complète est décrite dans la notice de l'outil de programmation.

1 – Connecter l'outil de programmation et entrez en programmation.

2 – Choisir la rubrique « ENREGISTREMENT »

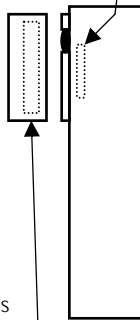
3 – Déclencher l'autoprotection du périphérique. Un message de confirmation apparaît indiquant la prise en compte du détecteur par la centrale avec le niveau radio et le numéro de série après quelques secondes.

4 – Choisir ensuite le mode de fonctionnement, le libellé...

5 – Vous pouvez sortir du mode programmation.

NB : Vous disposez d'une heure après introduction de la pile pour procéder à l'enregistrement. Une fois ce délai dépassé, ôtez la pile, appuyez plusieurs fois sur l'autoprotection et recommencez la procédure d'enregistrement.

Contact



Aimant
Magnet

V - RECORDING

The recording is the procedure associating the detector to the alarm central unit. This operation requires a programming tool working on/compatible with a PDA. The complete procedure is described in the programming tool notice.

1 – Connect the programming tool and start programming.

2 – Go to the « RECORD » menu

3 – Generate a radio pulse using the tamper switch. The radio level and serial number appears after a few seconds.

4 – Choose the operating mode, the label...

5 – Exit the programming mode

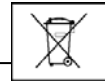
NB: There is a one hour delay after battery introduction to proceed to the recording. Once this time is over, remove the battery, press several times the tamper switch and restart a new recording cycle.

IMPORTANT : le détecteur doit toujours être enregistré à son emplacement définitif avec un minimum de réception de 2/10

IMPORTANT : The detector must always be programmed in its final location with a minimum radio level of 2 units on a scale of 10

Détecteur d'ouverture magnétique
Door/window magnet contact

DO800M



Media Range
868 MHz

CR123A
x 1
Fournie / supplied

VI - CARACTERISTIQUES PRINCIPALES

> Techniques

Alimentation	1 pile lithium 3v type CR 123 A fournie
Autonomie	> 5 ans typique
Autoprotection	Ouverture et arrachement
Signalisation	1 LED
Température de fonctionnement	-10° à 55°C.
Température de stockage	-20° à +70°C.
Dimensions :	l : 22 mm x h : 100 mm x p : 23 mm
Poids	55g (avec pile et aimant).
Couleur	Blanc

> Radio

Type	FM bande étroite
Fréquence	868,75 MHz
Portée radio	2000m en champ libre
Supervision	Oui

> Détection

Distances aimant / ILS	Sur bois (mm)		Sur fer doux (mm)	
	Fermeture	Ouverture	Fermeture	Ouverture
Ecartement dans l'axe y	Min : 27	Max : 39	Min : 18	Max : 25
Eloignement transver. x	Min : 13	Max : 19	Min : 10	Max : 16
Décalage en hauteur z	Min : 43	Max : 59	Min : 40	Max : 50

Valeurs x et z pour y=5mm

VI - MAIN CHARACTERISTICS

> Technical

Power supply	one 3v CR123 A lithium battery (supplied)
Battery life	> 5 years typical
Tamper	Cover and wall mounted
Signalling	1 LED
Operating temperature	-10° to 55°C (14° to 131°F)
Storage temperature	-20° to +70°C (-4° to +158°F)
Dimensions	l : 22 mm x h : 100 mm x p : 23 mm
Weight	55g including battery and magnet
Colour	White

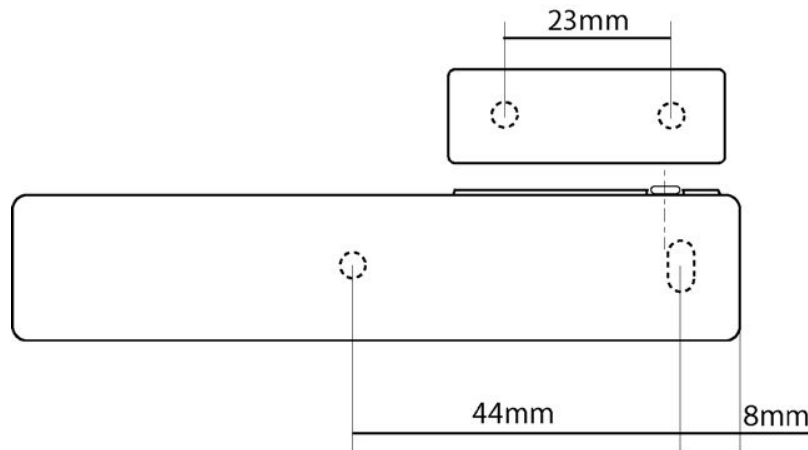
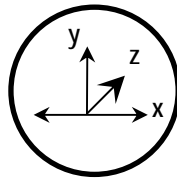
> Radio

Type	FM narrow band
Frequency	868.75 MHz
Radio range:	2000m open field
Supervision	Yes

> Detection

Gap size	On wood (mm)		On steel (mm)	
	Closing	Opening	Closing	Opening
Y gap	Min : 27	Max : 39	Min : 18	Max : 25
X transverse distance	Min : 13	Max : 19	Min : 10	Max : 16
Z height gap	Min : 43	Max : 59	Min : 40	Max : 50

x and z values for y = 5 mm



FICHE DE RETOUR SAV - REPAIR SHEET

A compléter et à joindre au produit lors de son retour en SAV. Tout produit retourné sans cette fiche entraînera son diagnostic complet et, en conséquence, une facturation forfaitaire pour la prestation de remise en état.

To fill in and return together with the faulty product. Any reception without « Repair Sheet » attached to the equipment will result in a full process diagnosis, repair and test. A fixed price repair would consequently apply.

N° de série de l'appareil / serial number	Cause du retour / cause of return	Défaut constaté / noticed fault
<input type="text"/>	<input type="checkbox"/> Effraction ----- Intrusion <input type="checkbox"/> Rénovation ---- Cosmetic repair <input type="checkbox"/> Panne ----- Fault	<input type="checkbox"/> A l'installation ----- During installation --- date <input type="text"/> / <input type="text"/> / <input type="text"/> <input type="checkbox"/> Sur intervention --- On intervention ----- date <input type="text"/> / <input type="text"/> / <input type="text"/> <input type="checkbox"/> Défaut aléatoire ---- Random fault
Installateur / Installer	Description du défaut / Fault description	
<input type="text"/>	<input type="text"/>	